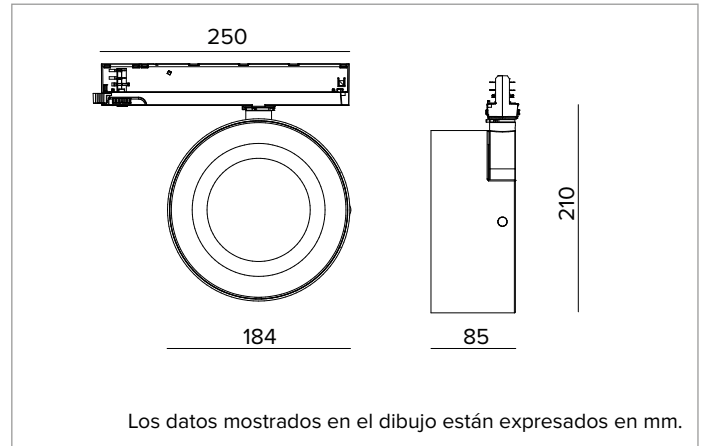


T043WWR930ELPW | ZENO 180

Proyector profesional orientable de LED



	3000K	H(m)	D1(m)	D2(m)	Emax(lx)		
Ra90		34°	80°				
Fixture Power	58W	1	0.98	1.98	2070		
Source Flux	5880lm	2	1.96	3.97	517		
Fixture Flux	2837lm	3	2.94	5.95	230		
Efficacy	49lm/W	4	3.92	7.94	129		
TS1232	Imax=520cd/klm	Imax	3059cd	5	4.91	9.92	83



LÁMPARA

LED Chip on Board de alta eficiencia Ra90. Ra97 bajo petición.

Clase de eficiencia energética: D

Potencia nominal: 51W

Flujo nominal: 5880lm

Índice de reproducción cromática: 90

Rf: 92

Rg: 101

CCT nominal: 3000K

Duración útil (L80/B10): >50000h tq +25°C

CARACTERÍSTICAS LUMINOTÉCNICAS

Versión Wall Washer con óptica de aluminio pre-anodizado especular de altísima reflectancia, pantalla holográfica de PMMA y elemento negro de cobertura de polímero.

Óptica: WALL WASHER

Apertura del haz de luz: WW

Eficiencia óptica: 48%

Flujo luminaria: 2837lm

Rendimiento luminoso: 49lm/W

Seguridad fotobiológica: Conforme al grupo de riesgo RG1 (Riesgo Bajo)

CARACTERÍSTICAS MECÁNICAS

Cuerpo óptico de presofusión de aluminio pintado. Posibilidad de orientación del cuerpo óptico de 0° a -90° en plano vertical y de 355° en horizontal con posibilidad de bloqueo de la orientación.

Color y acabado: Blanco yeso

Peso: 1,5Kg

Grado de protección: IP20

CARACTERÍSTICAS ELÉCTRICAS

Driver electrónico ON-OFF integrado en el adaptador de carril.

Potencia luminaria: 58W

Alimentación: 220-240Vac 50/60Hz

Clase de aislamiento: CLASE 2

Tipo driver / Control: ON-OFF

Driver incluido: Sí

Clase F: Sí

Temperatura ambiente: 0°C / +25°C

INSTALACIÓN

Montaje en carril electrificado.

GARANTÍA

5 años.

En función de la continua evolución tecnológica de los componentes electrónicos, los datos indicados están sujetos a actualización por lo que es necesario solicitar confirmación al hacer el pedido.

El flujo luminoso y la potencia eléctrica presentan tolerancias +/-10% respecto al valor indicado. tq +25°C (CIE 121).

Nos reservamos el derecho de realizar cambios técnicos.

Targetti Sankey S.r.l.
Via Pratese, 164
50145 Firenze - Italy
Tel: +39 055 37911
targetti.com
targetti@targetti.com

CCIAA Firenze
Share Capital:
€ 500.000,00
VAT N. (IT):
01537660480
R.E.A: FI-275656

TARGETTI